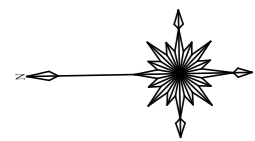
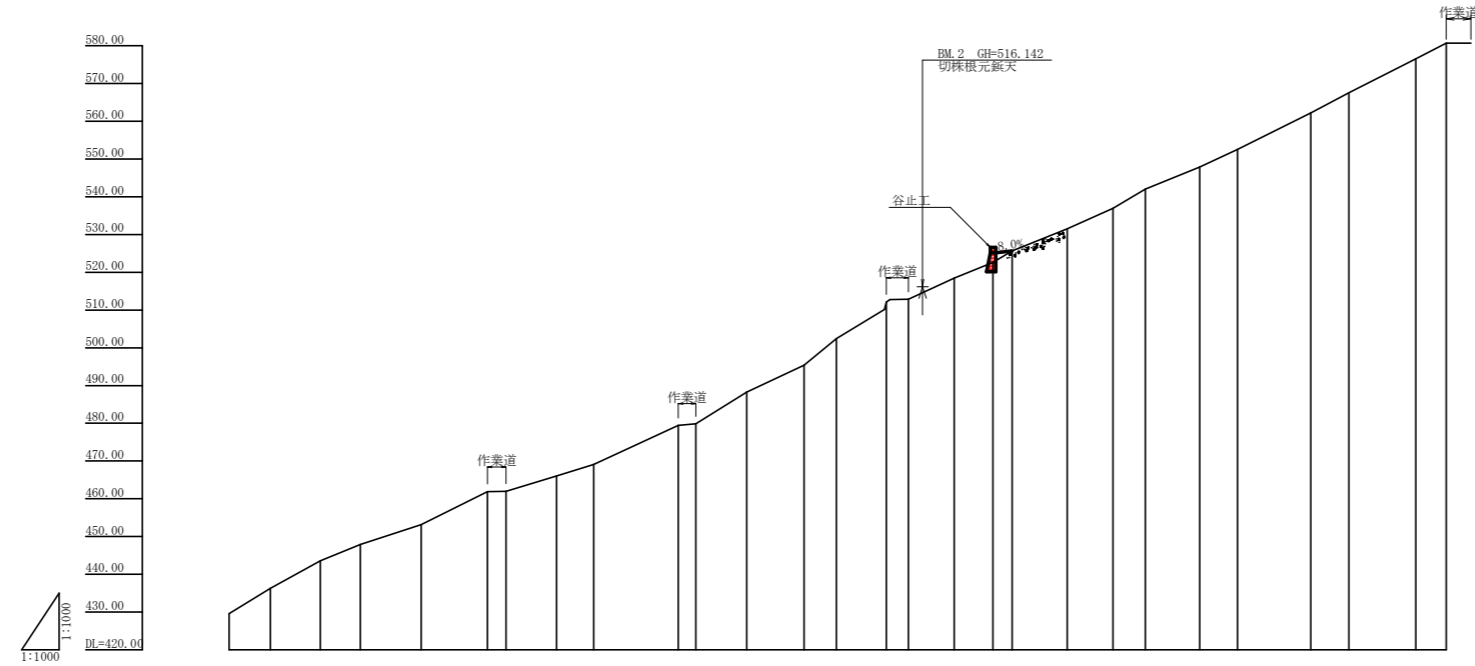


記号	号
侵食状況	~~~~~
崩壊状況	
亀裂	TTTTT
湧水	≡
地すべりの移動方向	↓↓↓
土砂の堆積状況	~~~~~
基岩の露出状況	
転石	○○○
B M	□
崖 (岩)	
田	
畑・牧草地	▽▽▽
果樹園	○○○
広葉樹林	○○○
針葉樹林	△△△
竹林	△△△
荒地	
家屋	□
車道	
歩道	

工種	種別	凡例
えん堤工	コンクリート	~~~~~
護岸工	コンクリート	~~~~~
水路工	コンクリート	~~~~~
筋工	石	○○○
筋工	丸太	○○○
実播工	吹付	~~~~~
航空実播工		~~~~~
法切工		△
伏工	わら	XOX
植栽工		○
杭打工	鋼管	○
法枠工		
アンカー工		
暗渠工	ボーリング	△
集水井工	鋼	□
索道施設		○ (起点) (終点)
取水口		○

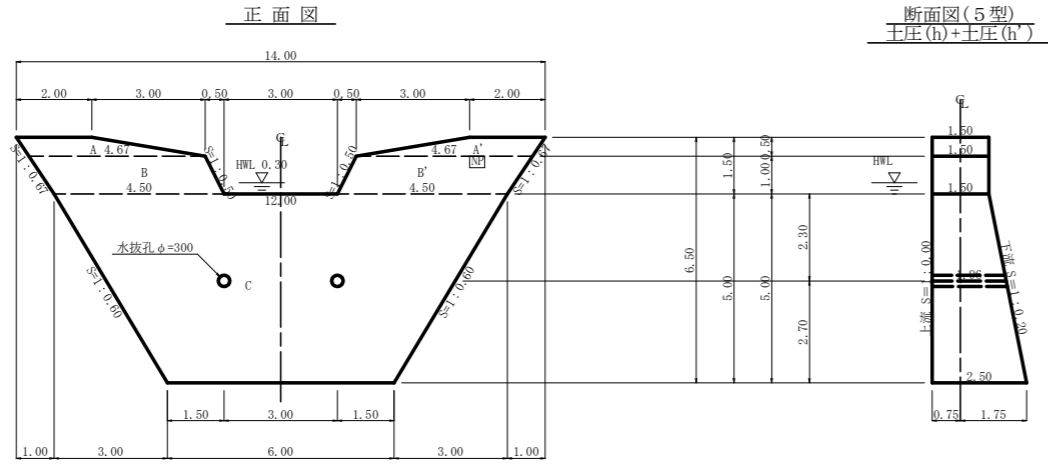


工事名	R 6 徳林 復旧治山 (R 5 補正) 神山町西蔭 溪間工事 (担い手確保型)		
路線名等	西蔭地区		
工事箇所	徳島県 名西部 神山町 西蔭		
図面名	平面図		
縮尺	1/1000	図面番号	1 / 3
会社名			
事業者名	徳島県農林水産部東部農林水産局<徳島>		



測点 NO	5
水平距離 m	0.00 10.90 24.10 34.70 50.80 68.40 73.30 86.70 96.50 118.90 123.50 137.00 152.20 160.70 173.90 178.80 191.90 202.20 207.20 221.80 233.90 242.50 256.90 266.90 286.30 314.10 322.20
追加水平距離 m	0.00 10.90 24.10 34.70 50.80 68.40 73.30 86.70 96.50 118.90 123.50 137.00 152.20 160.70 173.90 178.80 191.90 202.20 207.20 221.80 233.90 242.50 256.90 266.90 286.30 314.10 322.20
垂直距離 m	0.00 6.70 7.31 4.27 5.23 8.72 0.09 4.08 3.03 4.34 0.40 8.44 7.07 7.07 9.67 0.73 5.65 4.13 3.01 5.90 5.46 5.09 5.81 4.64 9.66 5.35 9.03 4.13
追加垂直距離 m	428.62 435.32 443.63 447.90 453.13 461.90 461.99 466.07 469.10 475.44 475.84 488.28 495.35 492.42 512.09 512.82 518.47 522.69 525.61 531.51 536.96 542.05 547.89 552.50 562.16 567.51 576.54 580.67
溪床勾配 %	52.68% 34.28% 47.12% 63.23% 45.56% 50.94%
構造物高 m	
床掘深 m	
計面高 m	525.10 2.50 5.00

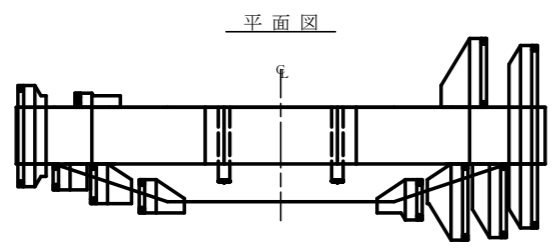
工事名	R 6 徳林 復旧治山 (R 5 補正) 神山町西藤 沢開工事(担い手確保型)		
路線名等	西藤地区		
工事箇所	徳島県 名西郡 神山町 西藤		
図面名	溪床縦断面		
縮尺	1/1000	図面番号	2 / 3
会社名			
事業者名	徳島県農林水産部東部農林水産局<徳島>		



型枠・体積計算書

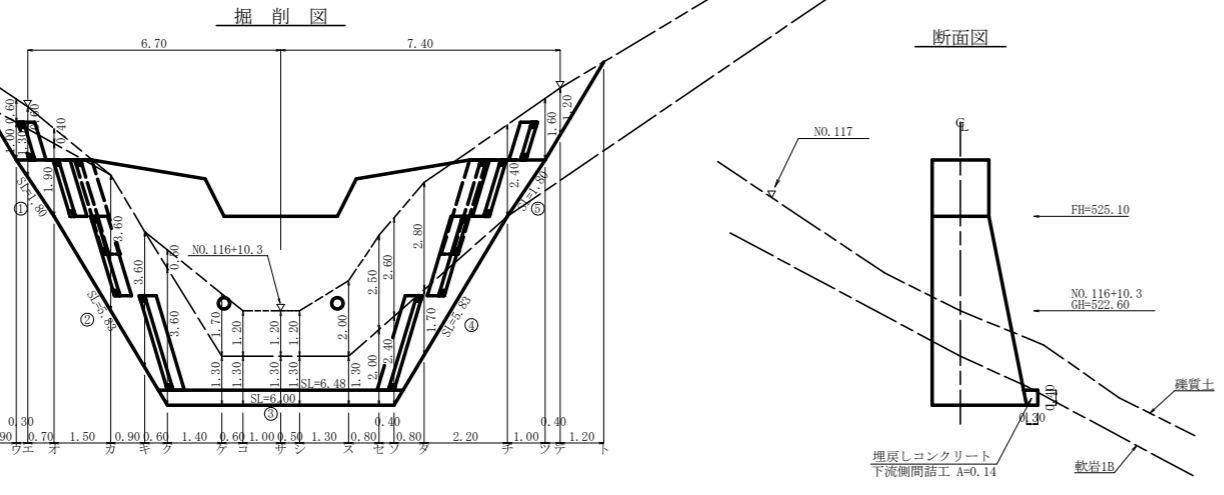
型枠計算			体積計算		
区分	計算式	面積	区分	計算式	体積
A+A'	$(2.00+4.67)/2 \times 0.50 + (2.00+4.67)/2 \times 0.50$	3.34	A+A'	3.34×1.50	5.01
B+B'	$(4.67+4.50)/2 \times 1.00 + (4.67+4.50)/2 \times 1.00$	9.17	B+B'	9.17×1.50	13.76
C	$(12.00+6.00)/2 \times 5.00$	45.00	C	$5.00/6 \times ((2 \times 12.00 + 6.00) \times 1.50 + (12.00 + 2 \times 6.00) \times 2.50)$	87.50
小計		57.51	小計		106.27
上流側(袖部)	3.34×9.17	12.51			
上流側(本体)	45.00×1.000	45.00			
下流側	$(3.34 + 9.17) \times 45.00 \times 1.020$	58.41			
小計		115.92			
治山ダム型枠	$12.51 + 58.41$	70.92			
木製残存型枠		45.00			
放水路	$1.00 \times 1.50 \times 1.118 \times 2$	3.35			
合計		119.27	水抜孔	$1.96 \times 0.156 \times 0.156 \times 3.14 \times 2 = 0.30$	-0.30
治山足場	$57.51/1.80$	31.95	合計		105.97

区分	計算式	数量
水抜孔	$\phi=300$ mm	$1=1.96 \times 2$ 箇所
水平織目	鉄筋 $\phi 22$ mm	$87.20/45.00=1.94$ 45.00/1.0=45.00 1.94x45.00x0.8=69.84 69.84x11/10.00=77 77x2.403x3.04 (562.494kg)
昇降ステップ		16.00 本
ネームプレート		1 枚



掘削計算書

土砂掘削 雑質土								岩盤掘削 軟岩1B									
区分	下幅	上幅	平均	高さ	面積	平均	延長	体積	区分	下幅	上幅	平均	高さ	面積	平均	延長	体積
ア									ア								
イ	2.10	2.80	2.45	0.70	1.72	0.86	0.70	0.60	イ								
ウ	2.10	2.70	2.40	0.60	1.44	1.58	0.90	1.42	ウ	2.10	2.10	2.10	1.00	2.10	1.05	0.90	0.95
エ	2.10	2.70	2.40	0.60	1.44	1.44	0.30	0.43	エ	2.10	2.10	2.10	1.30	2.73	2.43	0.30	0.73
オ	2.10	2.50	2.30	0.40	0.92	1.18	0.70	0.83	オ	2.10	2.10	2.10	1.90	3.99	3.36	0.70	2.35
カ						0.46	1.50	0.69	カ	2.60	2.60	2.60	3.60	9.36	6.68	1.50	10.02
キ									キ	2.90	2.90	2.90	3.60	10.44	9.90	0.90	8.91
ク	3.10	3.60	3.35	0.50	1.68	0.84	0.60	0.50	ク	3.10	3.10	3.10	3.60	11.16	10.80	0.60	6.48
ケ	3.10	4.80	3.95	1.70	6.72	4.20	1.40	5.88	ケ	3.10	3.10	3.10	1.30	4.03	7.60	1.40	10.64
コ	3.10	4.30	3.70	1.20	4.44	5.58	0.60	3.35	コ	3.10	3.10	3.10	1.30	4.03	4.03	0.60	2.42
サ	3.10	4.30	3.70	1.20	4.44	4.44	1.00	4.44	サ	3.10	3.10	3.10	1.30	4.03	4.03	1.00	4.03
シ	3.10	4.30	3.70	1.20	4.44	4.44	0.50	2.22	シ	3.10	3.10	3.10	1.30	4.03	4.03	0.50	2.02
ス	3.10	5.10	4.10	2.00	8.20	6.32	1.30	8.22	ス	3.10	3.10	3.10	1.30	4.03	4.03	1.30	5.24
セ	3.10	5.60	4.35	2.50	10.88	9.54	0.80	7.63	セ	3.10	3.10	3.10	2.00	6.20	5.12	0.80	4.10
ソ	4.54	7.66	6.10	2.60	15.86	13.37	0.40	5.35	ソ	3.10	4.54	3.82	2.40	9.17	7.69	0.40	3.08
タ	2.83	5.63	4.23	2.80	11.84	13.85	0.80	11.08	タ	2.83	2.83	2.83	1.70	4.81	6.99	0.80	5.59
チ	2.10	4.50	3.30	2.40	7.92	9.88	2.20	21.74	チ						2.41	2.20	5.30
ツ	2.10	3.70	2.90	1.60	4.64	6.28	1.00	6.28	ツ								
テ	2.10	3.30	2.70	1.20	3.24	3.94	0.40	1.58	テ								
ト						1.62	1.20	1.94	ト								
合計								84.18	合計								71.86

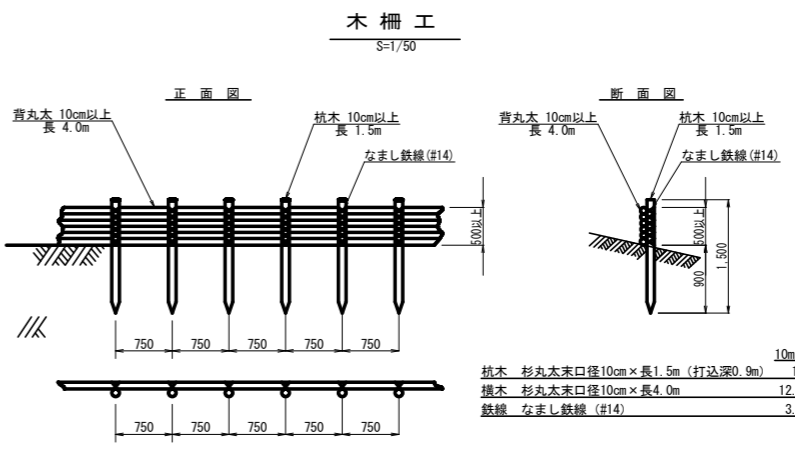
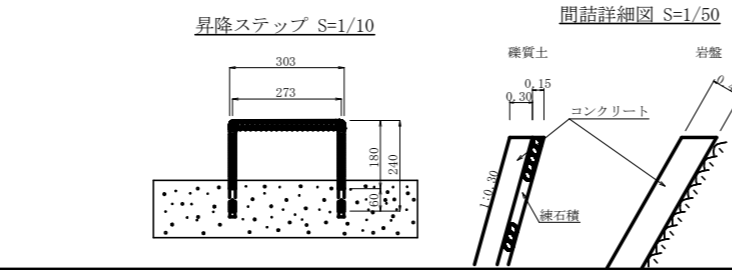
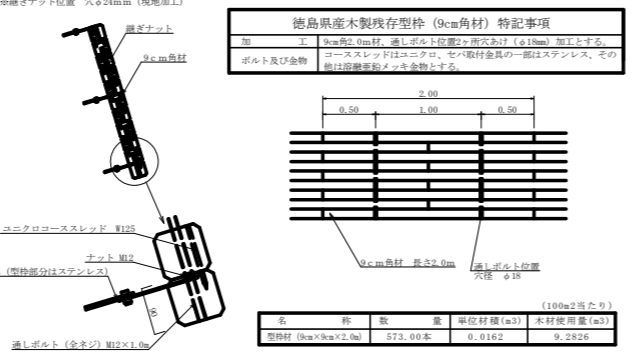
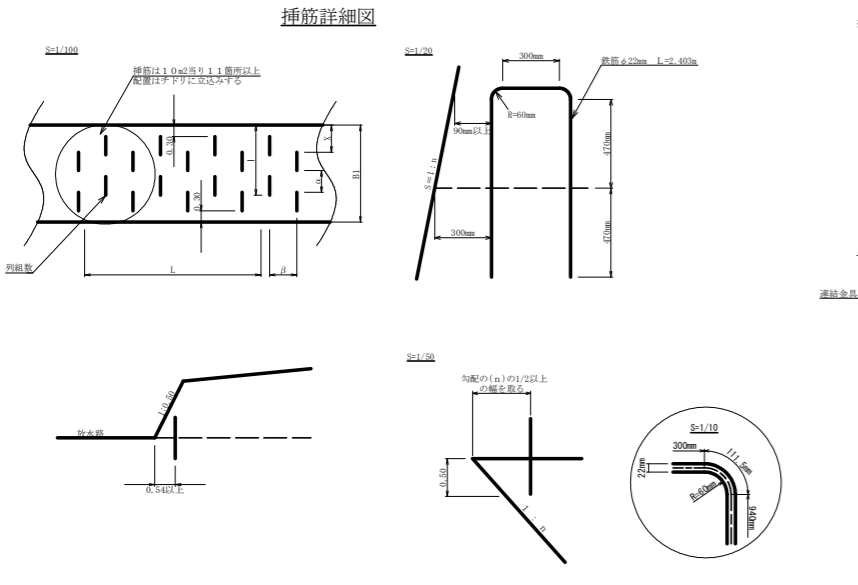


掘削面仕上計算書

No	計算基準	雑質土	軟岩1B
1	1.50×1.80		2.70
2	$(1.50 + 2.50) \times 5.83/2$		11.66
3	2.50×6.00		15.00
4	$(2.50 + 1.50) \times 5.83/2$		11.66
5	1.50×1.80	2.70	
合計		2.70	41.02

総括表

種別	機種・規格	数量	備考	単位
コンクリート	本 堤	105.97		m ³
コンクリート	間 詰	6.43		m ³
型 枠	治山ダム型枠	70.92		m ²
型 枠	放水路	3.35		m ²
型 枠	木製残存型枠	45.00		m ²
型 枠	間 詰	22.59	雑石積 22.39m ²	m ²
土砂掘削		84.18		m ³
岩盤掘削		71.86		m ³
土砂掘削面仕上		2.70		m ²
岩盤掘削面整形		41.02		m ²
埋戻しコンクリート	本体基礎	0.88	$(6.48+6.00) \times 0.14/2$	m ³
水 抜	$\phi=300$ mm	3.92		m
足 場	本 堤	31.95		m
水平織目	鉄筋 $\phi 22$ mm	77.00	(562.494kg)	本
昇降ステップ		16		本
ネームプレート		1		枚



集水面積	6.30 ha
流出係数	0.55

工事名	R 6 徳林 復旧治山 (R 5 補正)
路線名等	西除地区
工事箇所	徳島県 名西部 神山町 西除
図面名	谷止工構造図
縮尺	1/100
図面番号	3 / 3
会社名	
事業者名	徳島県農林水産部東部農林水産局<徳島>